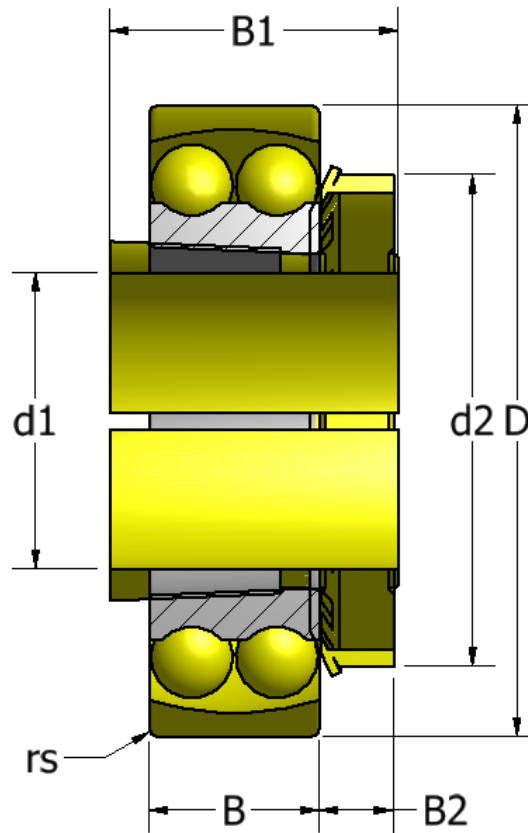


Self-aligning double row ball bearings



Dimensions								Basic Load Rating		Limiting speed
								Dynamic	Static	Grease
Bearing No.	d1	D	B	rsmin	B1	d2	B2	KN		rpm
2205 K-2RS-TN + H305	20	52	18	1,0	29	38	8	12,5	3,45	7000
2206 K-2RS-TN + H306	25	62	20	1,0	31	45	8	15,7	4,7	5300
2207 K-2RS-TN + H307	30	72	23	1,1	35	52	9	16	5,2	5600
2208 K-2RS-TN + H308	35	80	23	1,1	36	58	10	19	6,5	4800
2209 K-2RS-TN + H309	40	85	23	1,1	39	65	11	22	7,5	4500
2210 K-2RS-TN + H310	45	90	23	1,1	42	70	12	22,9	8,1	4000
2211 K-2RS-TN + H311	50	100	25	1,5	45	75	12	25	9,6	4800
2212 K-2RS-TN + H312	55	110	28	1,5	47	80	13	30	11,2	4300
2213 K-2RS-TN + H313	60	120	31	1,5	50	85	14	32,5	12,5	4000
2215 K-2RS-TN + H315	65	130	31	1,5	55	98	15	42.5	15	4500
2216 K-2RS-TN + H316	70	140	33	2,0	59	105	17	45	17.5	4000
2217 K-2RS-TN + H317	75	150	36	2,0	63	110	18	55	22	3800
2218 K-2RS-TN + H318	80	160	40	2,0	65	120	18	68	25	3600
2219 K-2RS-TN + H319	85	170	43	2,1	68	125	19	80	30	3400
2220 K-2RS-TN + H320	90	180	46	2,1	71	130	20	90	35	3200